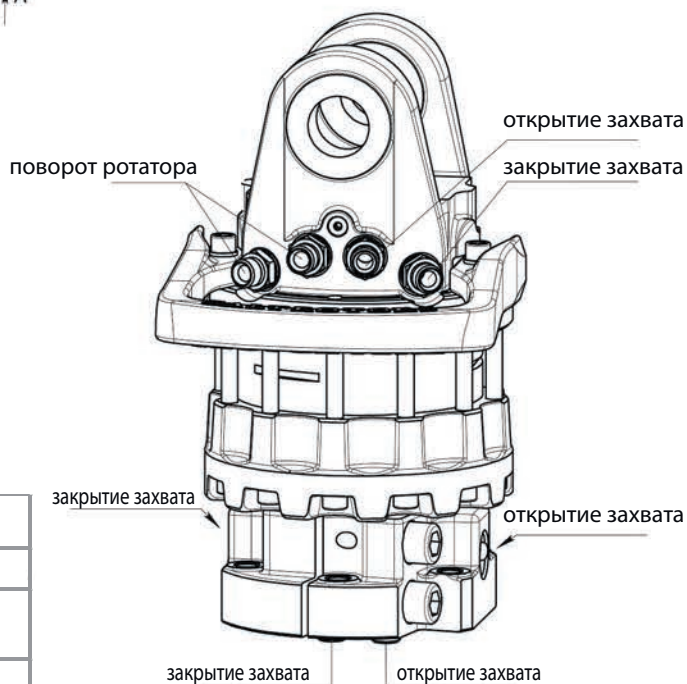


ВИД А



Технические характеристики

Грузоподъемность, т:	16
Угол вращения	бесконечный
Максимальная статическая нагрузка, кН:	+160 / -90
Максимальная динамическая нагрузка кН:	+80 / -45
Крутящий момент при 25 МПа, Нм	3400
Максимальный литраж, л/мин:	40
Вес ротатора, кг:	71
Максимальное рабочее давление	Подсоединение
Ротатор < R > макс 25 МПа	G 1/2"
Открытие захвата < G > макс 30 МПа	G 1/2"
Закрытие захвата >G < макс 30 МПа	G 1/2"