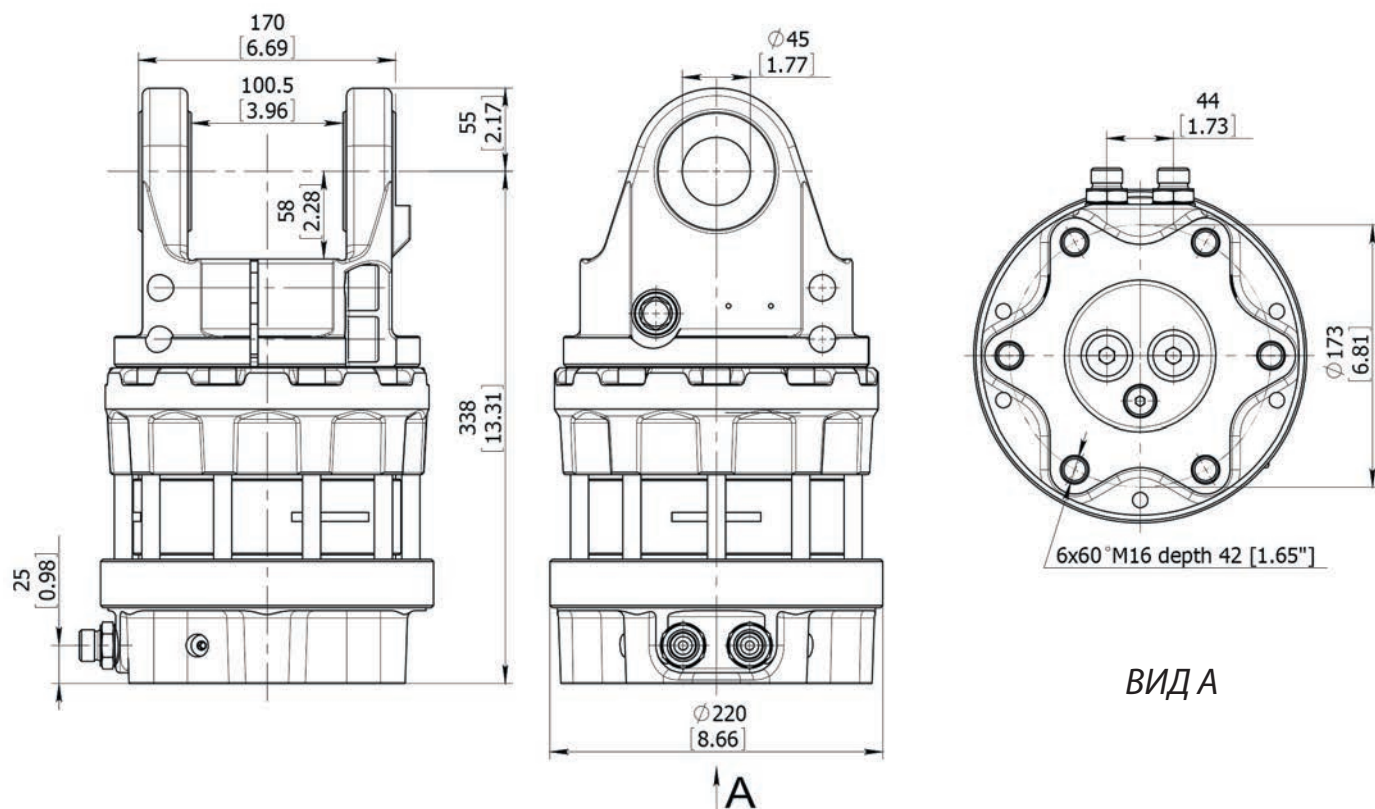


Специально разработан для харвестерной головки



ВИД А

### Технические характеристики

Грузоподъемность, т:	10
Угол вращения	бесконечный
Максимальная статическая нагрузка, кН:	+100/-90
Максимальная динамическая нагрузка кН:	+50/-45
Крутящий момент при 25 МПа, Нм	2400
Максимальный литраж, л/мин:	30
Вес ротатора, кг:	64
<b>Максимальное рабочее давление</b>	<b>Подсоединение</b>
Ротатор < R > макс 25 МПа	G ½ "

