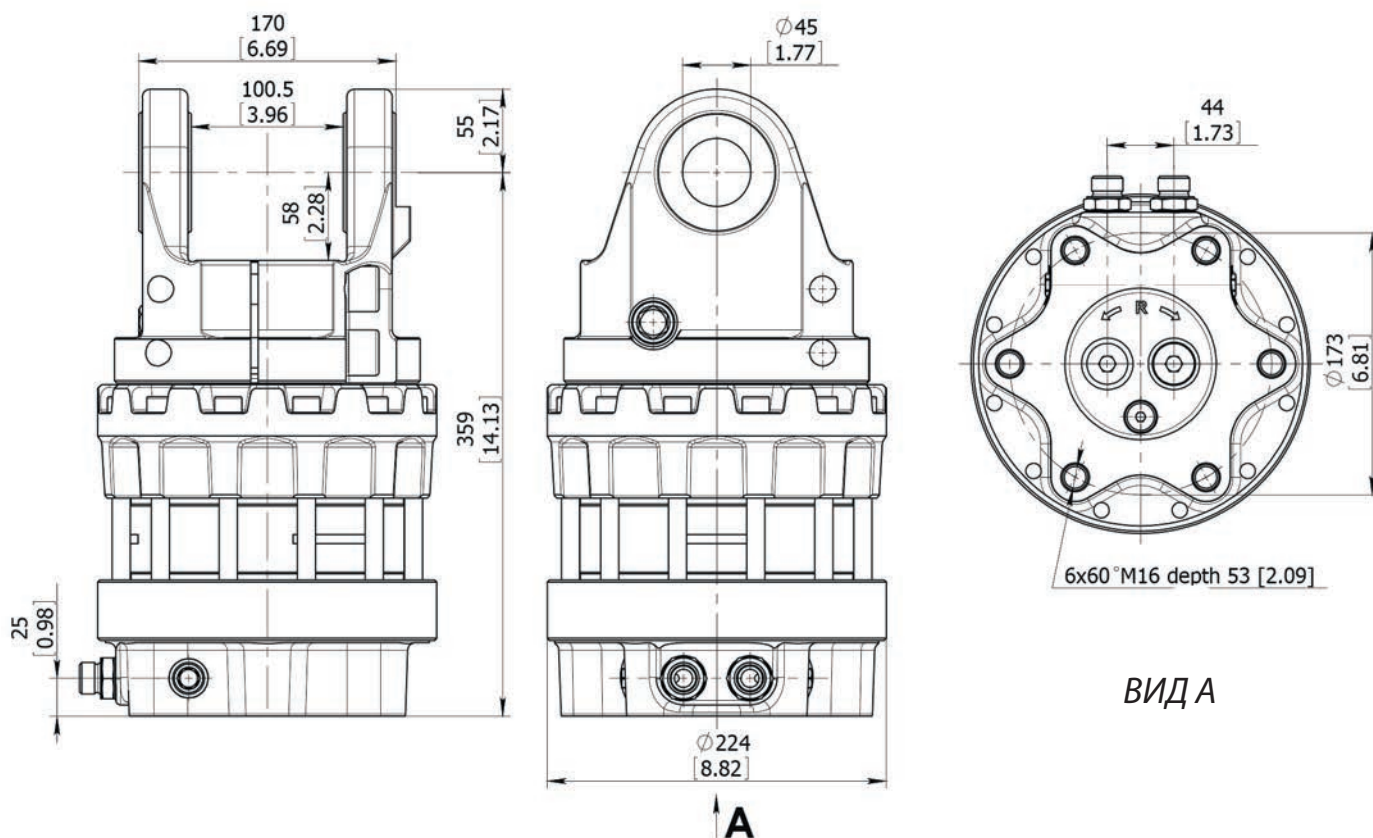


Специально разработан для харвестерной головки



ВИД А

## Технические характеристики

Грузоподъемность, т:	16
Угол вращения	бесконечный
Максимальная статическая нагрузка, кН:	+160/-100
Максимальная динамическая нагрузка кН:	+80/-50
Крутящий момент при 25 МПа, Нм	3300
Максимальный литраж, л/мин:	40
Вес ротатора, кг:	71
<b>Максимальное рабочее давление</b>	<b>Подсоединение</b>
Ротатор < R > макс 25 МПа	G ½ "

