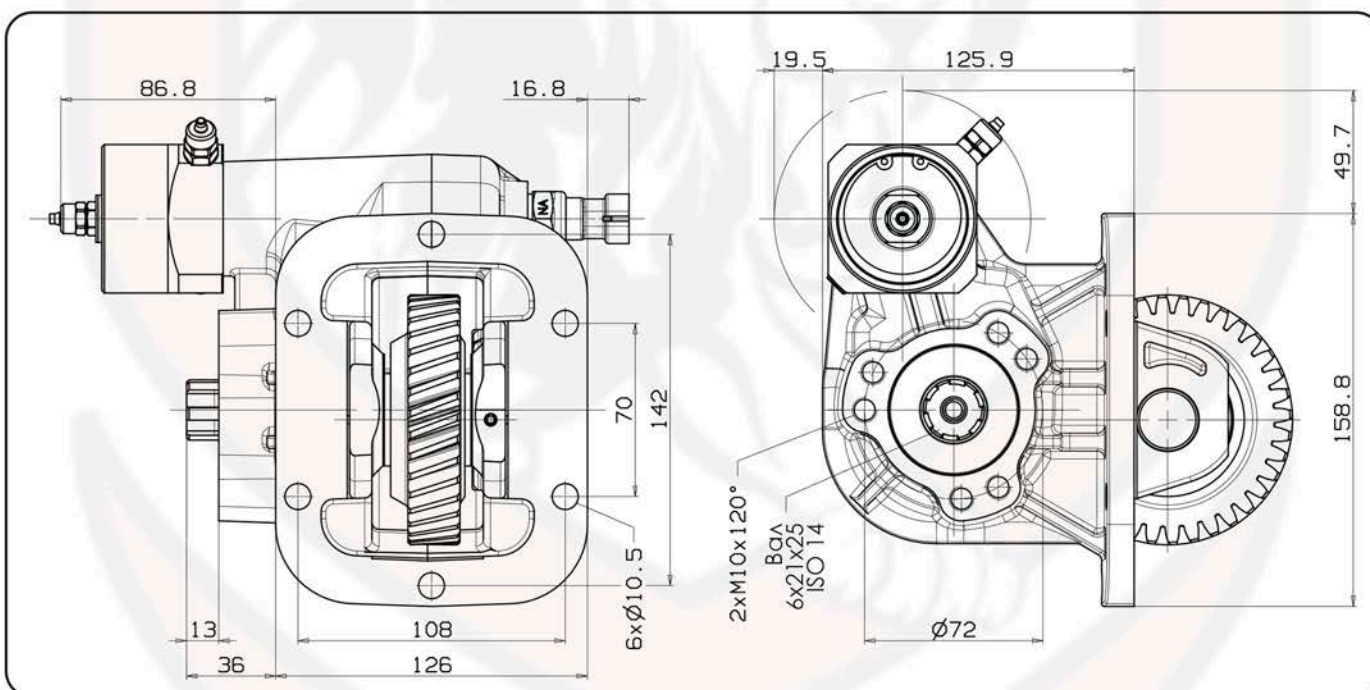
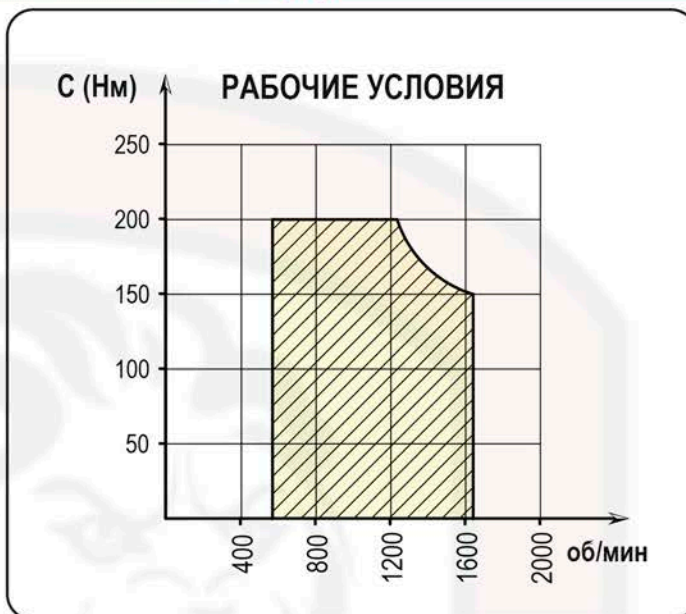


Коробки отбора мощности

Isuzu, Hino (с вакуумным управлением)

www.kv-partner.com



ТИП КПП	КОД КОМ	ВЕРСИЯ	ЧАСТОТА ВРАЩЕНИЯ КОМ ПРИ 1000 ОБ/МИН ДВИГАТЕЛЯ, об/мин	МАКС. КРУТЯЩИЙ МОМЕНТ Нм	МОНТАЖНЫЙ ФЛАНЕЦ	ВЫХОД НА НАСОС	НАПРАВЛЕНИЕ ВРАЩЕНИЯ	МОНТАЖНЫЙ НАБОР	МАССА Кг
МYY-5Т/5,315	07237810136	13	821	200	Левый	Назад	По часовой стрелке	15400303240	9,5
МYY-6Р/5,979			730						
МYY-6S/5,979									

* ДЛЯ АВТОМОБИЛЯ HINO 300 XZU (7,5 т.)

Аксессуары:

- 46010700405 Комплект вакуумного включения (24В)
- 11400001534 Фланец под карданный вал УАЗ

