

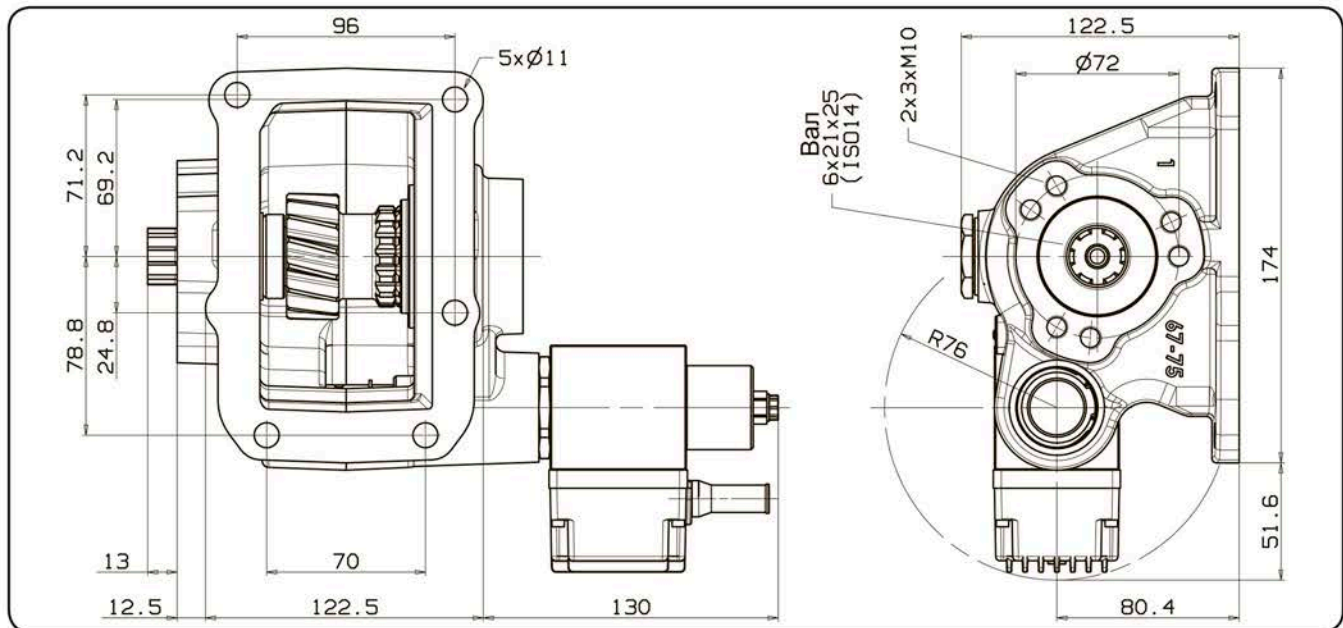
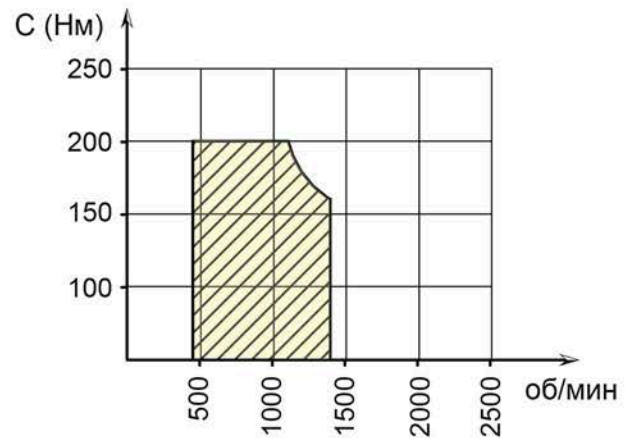
Коробки отбора мощности

Fuso (с электрическим управлением)

www.kv-partner.com



РАБОЧИЕ УСЛОВИЯ



Тип коробки	Код КОМ	Версия	Частота вращения выходного вала КОМ при оборотах двигателя 1000 об/мин об/мин	Макс. момент Нм	Монтажный фланец	Выход на насос	Вращение	Монтажный набор	Масса кг
M 036 S6	67-577-10136	13	555	200	Левый	Назад	По час. стрелке	154-3-3419	