

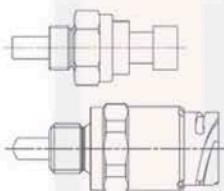
Коробки отбора мощности

Hyundai HD-120 (с пневмоуправлением)

www.kv-partner.com



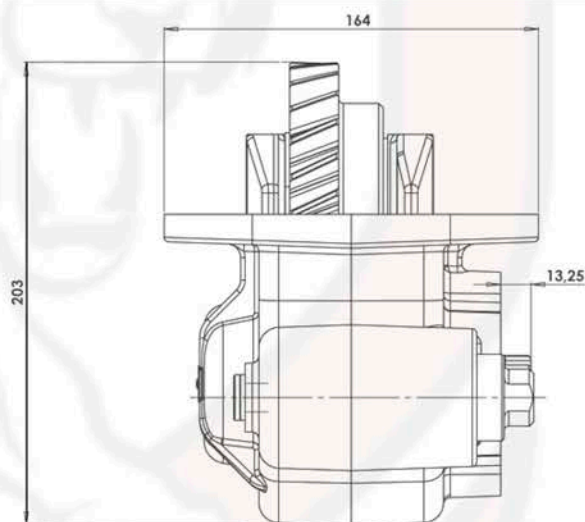
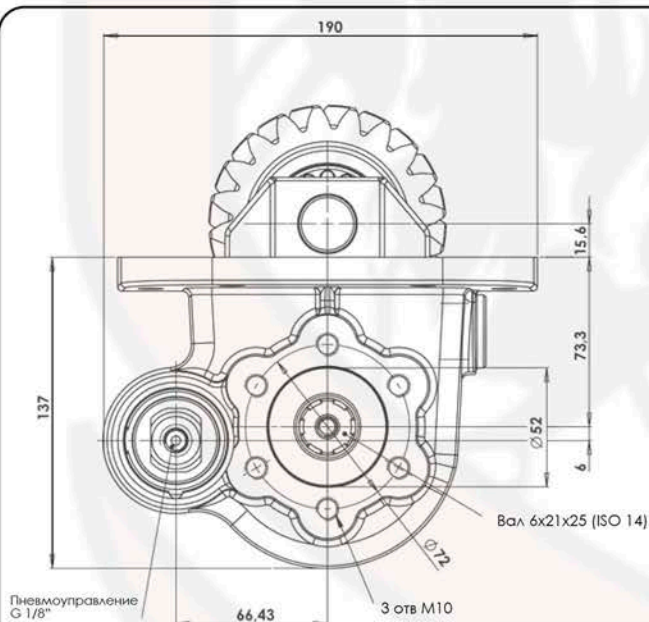
ДАТЧИК ВКЛЮЧЕНИЯ



PACKARD
311-001-00116

DIN 72585
311-001-00205

ОПЦИЯ
Заказывается отдельно



ТИП КПП	КОД КОМ	ВЕРСИЯ	ЧАСТОТА ВРАЩЕНИЯ КОМ ПРИ 1000 ОБ/МИН ДВИГАТЕЛЯ об/мин	МАКС. КРУТЯЩИЙ МОМЕНТ Нм	МОНТАЖНЫЙ ФЛАНЕЦ	ВЫХОД НА НАСОС	НАПР. ВРАЩЕНИЯ	МОНТ. НАБОР	МАССА Кг
КН 10	07007200131	13	957	250	Левый	Назад	По часовой стрелке	15400303599	10,7

*Опция: Комплект датчика включения КОМ: 31100211612

Состав:

31100100116 - Датчик Packard

30600300106 - Кабель 4 м. с ответной частью для датчика Packard

11600901139 - Уплотнение

*Опция: Комплект пневматического управления вкл/выкл/ КОМ:

24V - 46010700406

12V - 46010700407

*Опция: Фланец под карданный вал УАЗ: 11400001534

