

Коробки отбора мощности Shaanxi (с пневмоуправлением)

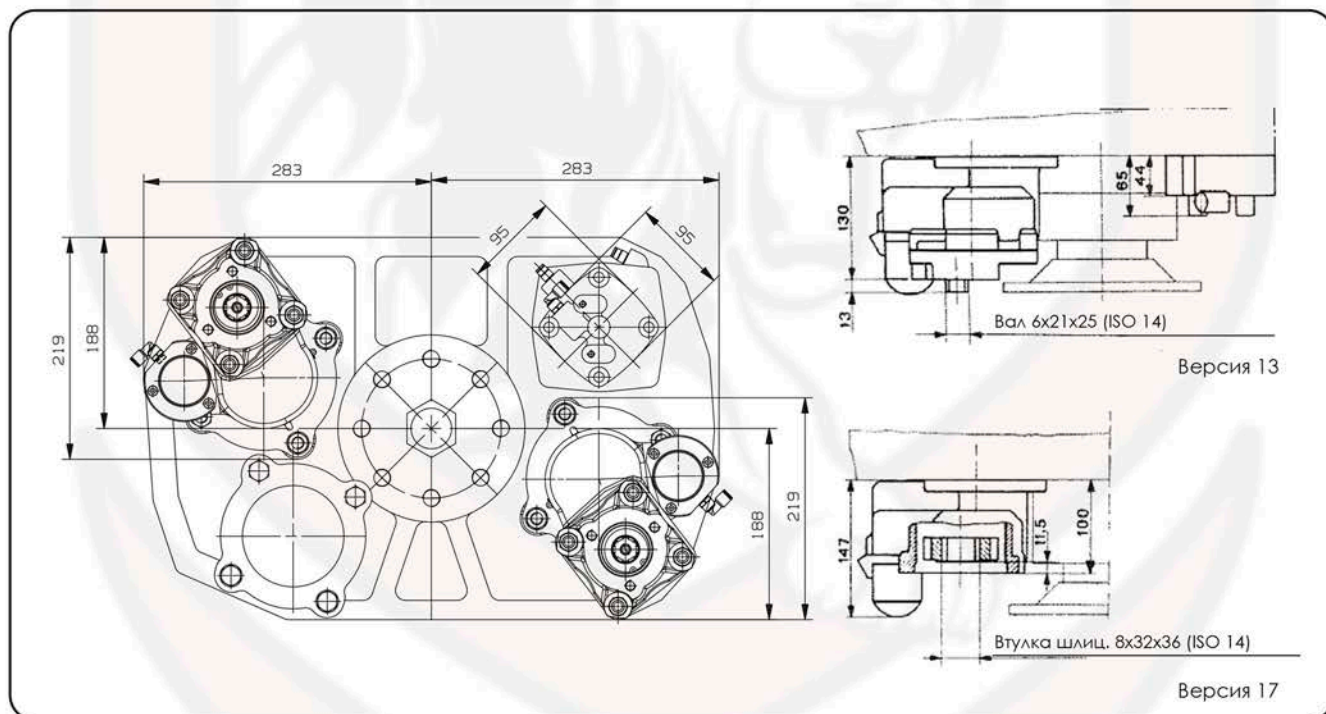
www.kv-partner.com



05000800131
Версия 13



05000800177
Версия 17



Версия 13

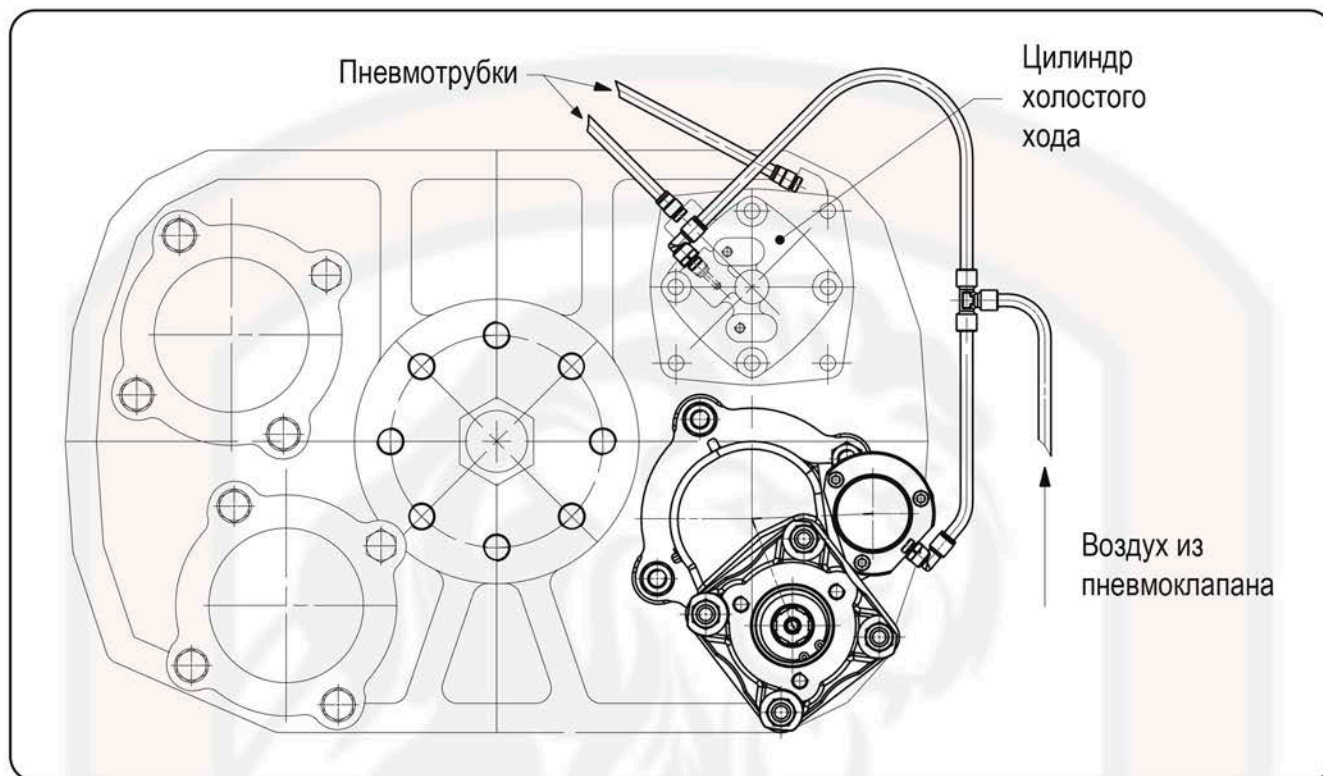
Версия 17

ТИП КПП	КОД КОМ	ВЕРСИЯ	ЧАСТОТА ВРАЩЕНИЯ КОМ ПРИ 1000 ОБ/МИН ДВИГАТЕЛЯ об/мин	МАКС. КРУТЯЩИЙ МОМЕНТ Нм	МОНТАЖНЫЙ ФЛАНЕЦ	ВЫХОД НА НАСОС	НАПР. ВРАЩЕНИЯ	МОНТ. НАБОР	МАССА Кг
9JS 119T-TA 9JS 135A	05000800131	13	См. индекс	280	Задний	Назад	Против часовой стрелки	15400305060	10,8
9JS 150T-B 9JS 180	05000800177	17		300					8,4

*** Аксессуары:**

- 46010700406 - Комплект пневматического включения КОМ (24В)
- 46010700407 - Комплект пневматического включения КОМ (12В)
- 11400001534 - Фланец под карданный вал УАЗ
- 09909100209 - Переходник с фланцем под карданный вал УАЗ





Включение:

- 1) Остановите транспортное средство, выжмите педаль сцепления и включите пониженную скорость.
- 2) Включите КОМ.
- 3) Выберите скорость в соответствии с рабочей частотой вращения КОМ.
- 4) Отпустите педаль сцепления.

Отключение:

- 1) Выжмите педаль сцепления и включите нейтральную передачу.
- 2) Отключите КОМ.
- 3) Отпустите педаль сцепления.