

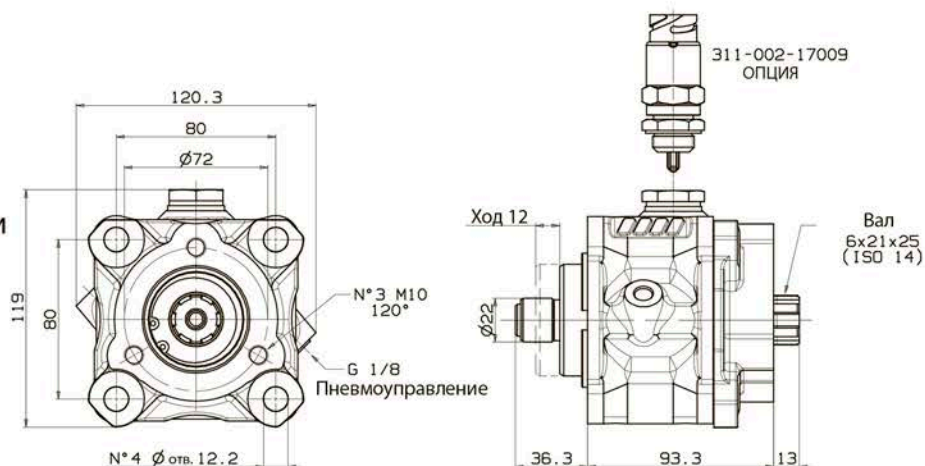


Тип коробки	Код КОМ	Версия	Частота вращения КОМ при 1000 об/мин двигателя	Макс. момент	Монтажный фланец	Выход на насос	Вращение	Монтажный набор	Масса
			об/мин	Нм					Кг
VOLVO, EATON, MERCEDES, ZF, SCANIA	10-40-135	13	См. индекс	350	Задний	Назад	По час. стрелке	См. индекс	2,15
	10-40-153	15		1000 ⁽¹⁾					1,95
	10-40-171	17							

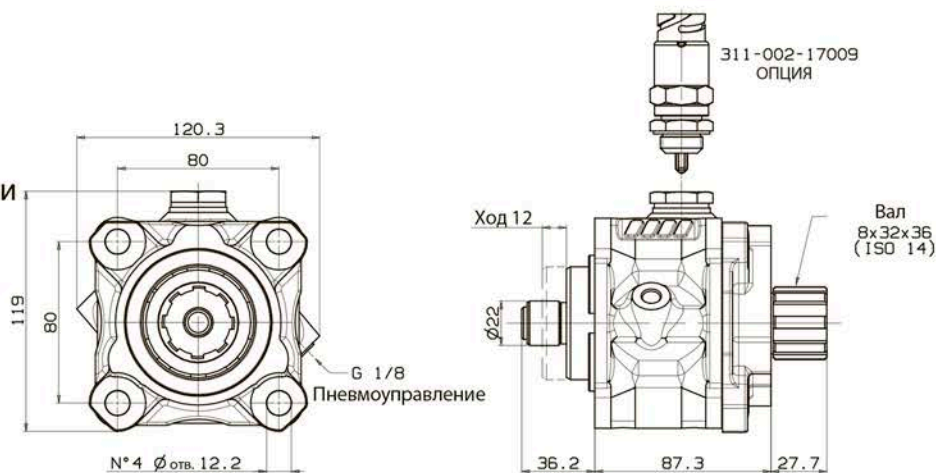
(1) Максимально допустимый момент указан только для КОМа. Необходимо уточнить максимальный момент для каждой КПП.

ГАБАРИТНЫЕ РАЗМЕРЫ

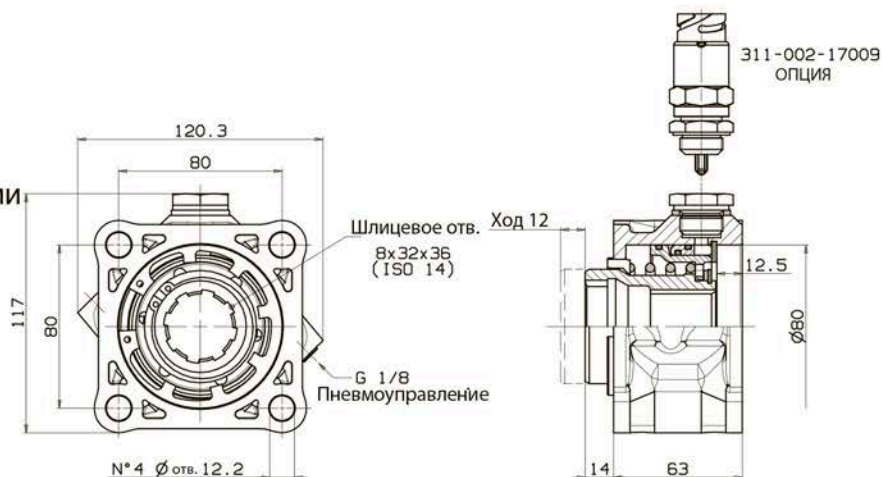
10-40-135
Версия 13
Фланец UNI с 3 винтами
Вал UNI 21x25


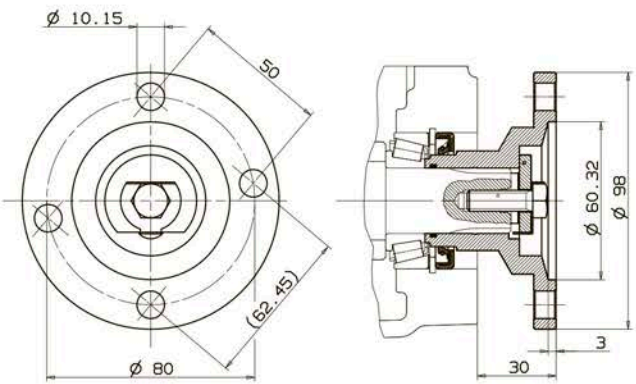

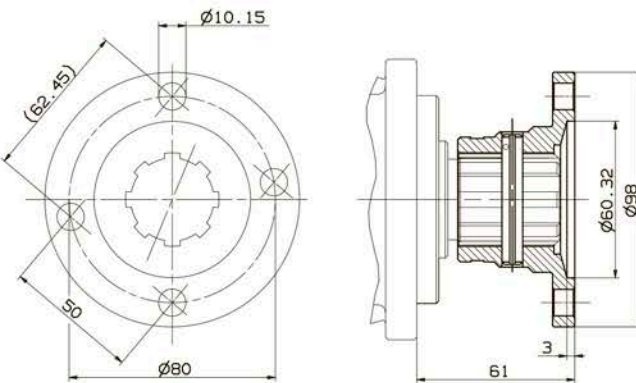

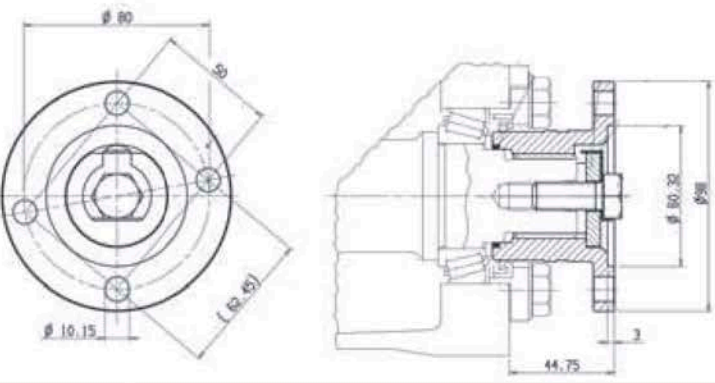



10-40-153
Версия 15
Фланец ISO с 4 винтами
Вал 32x36 DIN 5462



10-40-171
Версия 17
Фланец ISO с 4 винтами
Шлицевое отверстие
32x36 DIN 5462



	КОД ДЛЯ ЗАКАЗА	РАЗМЕРЫ
<p>Фланец для насоса ISO, под карданный вал УАЗ</p> 	<p>114-000-01534</p> 	
<p>Фланец для КОМ UNI, под карданный вал УАЗ.</p> 	<p>114-000-01543</p> 	
<p>Фланец под карданный вал УАЗ для соосных КОМ ZF ISO. (Устанавливается на КОМ 010-040-00171, вместе с переходником 50002400207)</p> 	<p>114-000-01552</p> 	
<p>Фланец под карданный вал УАЗ для несоосных КОМ ZF ISO.</p> 	<p>114-000-01561</p> 