

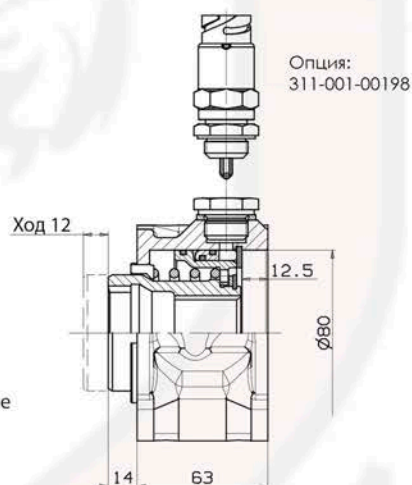
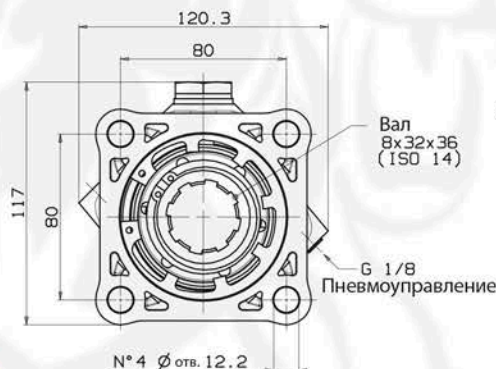


ВЕРСИЯ 17



- 01094000172 - КОМ ZF с установленным датчиком включения и пневмофитингом
- 15490300271 - Комплект КОМ ZF без датчика + монтажный набор + вал для КПП ZF 9S - 1310
- 15490011682 - Комплект КОМ ZF с датчиком + монтажный набор + вал для КПП ZF 9S - 1310

Фланец ISO с 4 винтами  
Шлицевое отверстие  
8x32x36 DIN 5462



ТИП КПП	КОД КОМ	ЧАСТОТА ВРАЩЕНИЯ КОМ ПРИ 1000 ОБ/МИН ДВИГАТЕЛЯ		МАКС. МОМЕНТ Нм	МОНТ. ФЛАНЕЦ	ВЫХОД	НАПРАВЛЕНИЕ ВРАЩЕНИЯ	ВАЛ	МОНТАЖНЫЙ НАБОР	МАССА Кг
		норм.	повыш.							
ZF 6S - 700	01004100170	570		600						
ZF 6S - 850*		530								
ZF 6S - 1000	01004000171 (01094000172)	530		800	задний	назад	По ЧС	09300500036	15400304347 или 15400304730	1,95
ZF 9S - 1310		970								
ZF 16S - 151**		910	1090	1000				09300600017		
ZF 16S - 1820		770	910							
ZF 16S - 2220 TD	910	1090								
ZF 16S - 2220 TO										
ZF 16S - 2520										

\* ZF 6S - 850/6,72-0,79

\*\* ZF 16S - 151 TO/13,8-0,84 - без интардера

**Аксессуары:**

- 46010700406 - Комплект пневматического включения КОМ (24В)
- 46010700407 - Комплект пневматического включения КОМ (12В)
- 09909100209 - Переходник с фланцем под кардан УАЗ
- 32130067401 - Кабель 5,5м DIN72585 с ответной частью датчика