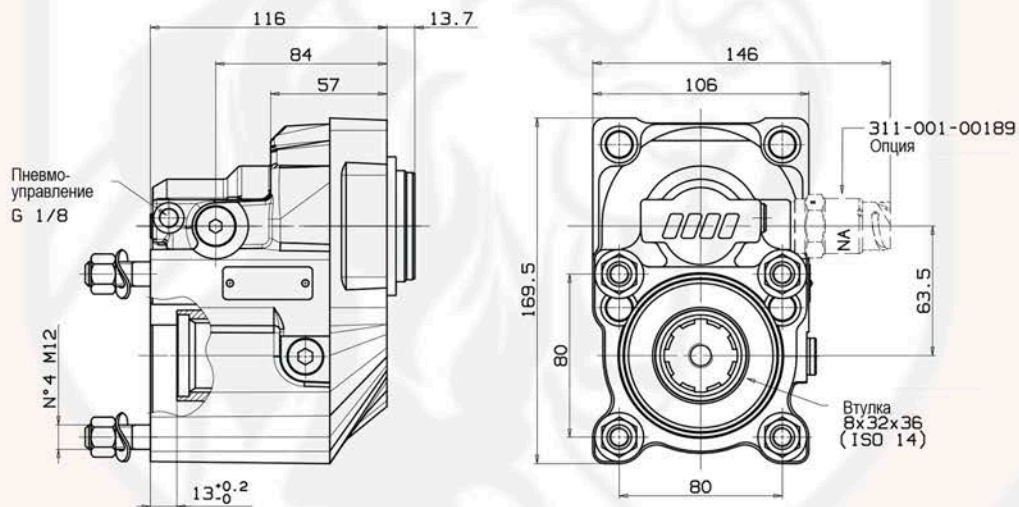
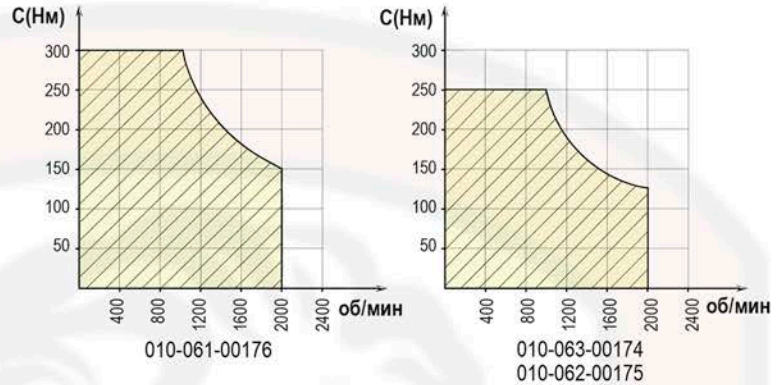


ZF (с пневмоуправлением)



РАБОЧИЕ УСЛОВИЯ



ТИП КПП	КОД КОМ	ЧАСТОТА ВРАЩЕНИЯ КОМ ПРИ 1000 ОБ/МИН ДВИГАТЕЛЯ		МОНТ. ФЛАНЕЦ	ВЫХОД	НАПРАВЛЕНИЕ ВРАЩЕНИЯ	ВАЛ	МОНТАЖНЫЙ НАБОР	МАССА Кг		
		норм	повыш								
ZF 6S - 700	01005200177	569 x W	-	задний	назад	Против часовой стрелки	-	15400304570	8		
ZF 6S - 850*	01005100178	530 x W	-								
ZF 6S - 1000	01006100176	530 x W	-								
ZF 9S - 1310		972 x W	-								
ZF 16S - 151*		910 x W	1090 x W								
ZF 16S - 1820	01006200175	910 x W	1090 x W							09300500036	
ZF 16S - 2220 TD	01006300174	770 x W	910 x W								09300600017
ZF 16S - 2220 TO	910 x W	1090 x W									
ZF 16S - 2520	910 x W	1090 x W									

* ZF 6S - 850/6,72-0,79

** ZF 16S - 151 TO/13,8-0,84 - Без интардера

Аксессуары:

46010700406 - Комплект пневматического включения КОМ (24В)
 46010700407 - Комплект пневматического включения КОМ (12В)
 09909100209 - Переходник с фланцем под кардан УАЗ
 32130067401 - Кабель 5,5м DIN72585 с ответной частью датчика

Для определения частоты вращения:

для 01005200177 **W=1.53**
 для 01005100178 **W=1.81**
 для 01006100176 **W=1.81**
 для 01006200175 **W=1.53**
 для 01006300174 **W=1.31**

Максимальный момент, Нм

для 01005200177 **250 Нм**
 для 01005100178 **300 Нм**
 для 01006100176 **300 Нм**
 для 01006200175 **250 Нм**
 для 01006300174 **250 Нм**