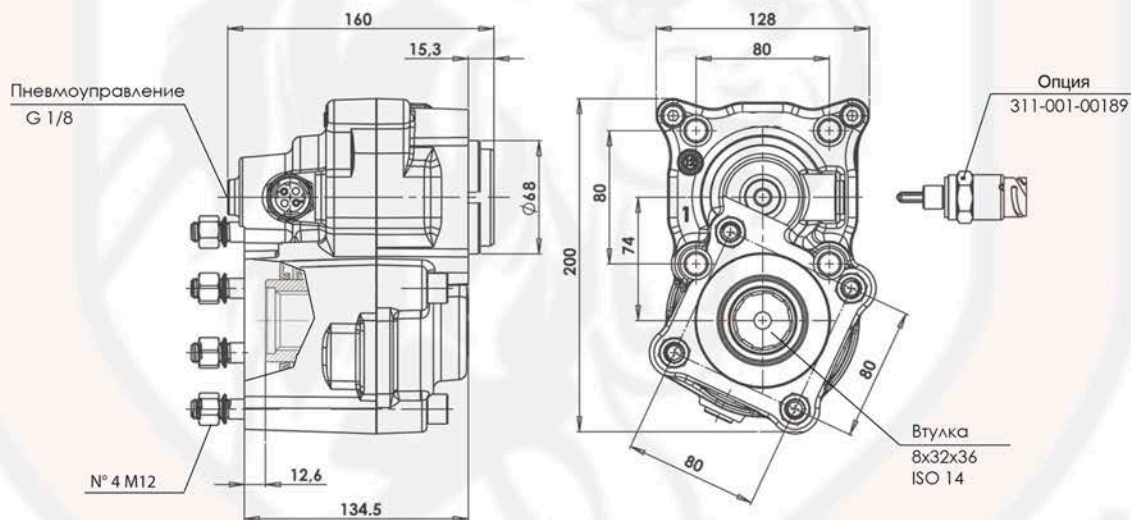
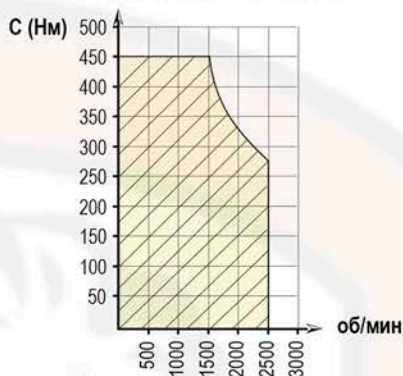


РАБОЧИЕ УСЛОВИЯ



ТИП КПП	КОД КОМ	ЧАСТОТА ВРАЩЕНИЯ КОМ ПРИ 1000 ОБ/МИН ДВИГАТЕЛЯ		МАКС. МОМЕНТ	МОНТ. ФЛАНЕЦ	ВЫХОД	НАПРАВЛЕНИЕ ВРАЩЕНИЯ	ВАЛ	МОНТАЖНЫЙ НАБОР	МАССА Кг
		норм	повыш							
ZF 6S - 1000	01007110172	926	-	450	задний	назад	Против ЧС	-	15400304909	8,7
ZF 9S - 1310		1698	-					09300500036		
ZF 16S - 151*		1593	1908					09300600017		
ZF 16S - 1820		1593	1908							
ZF 16S - 2220 TD		1347	1593							
ZF 16S - 2220 TO		1593	1908							
ZF 16S - 2520		1593	1908							

* ZF 16S - 151 TO/13,80-0,84 - Без интардера

Аксессуары:

- 46010700406 - Комплект пневматического включения КОМ (24В)
- 46010700407 - Комплект пневматического включения КОМ (12В)
- 09909100209 - Переходник с фланцем под кардан УАЗ
- 32130067401 - Кабель 5,5м DIN72585 с ответной частью датчика