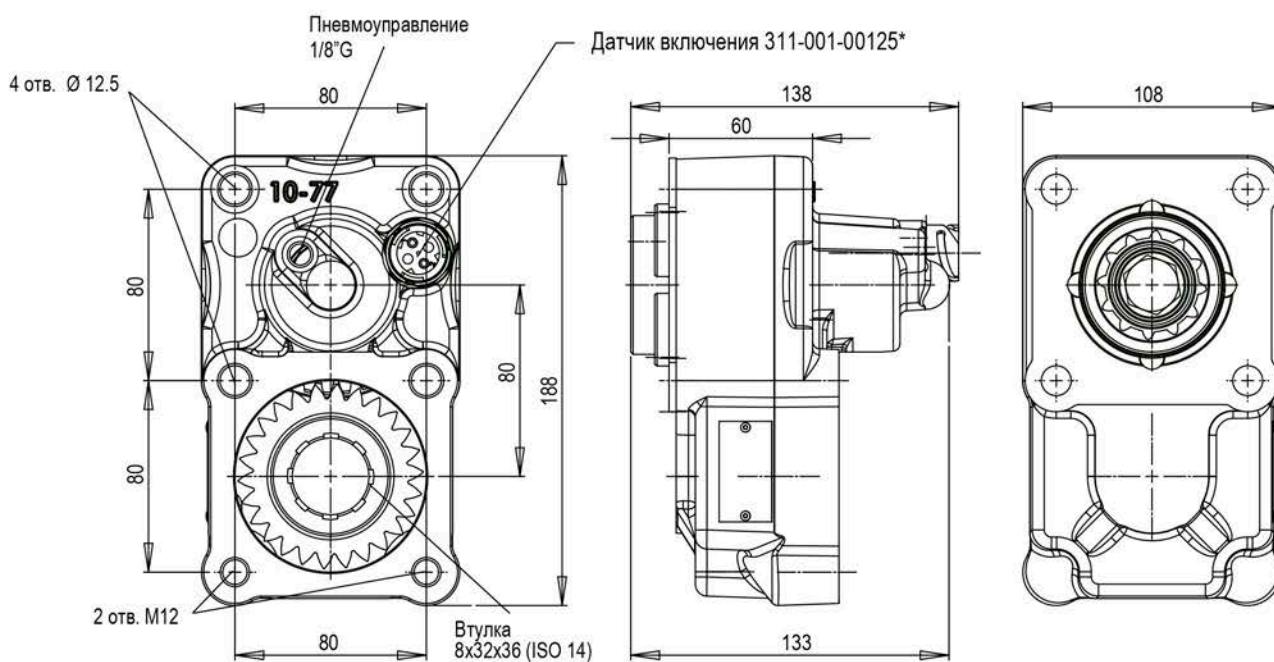
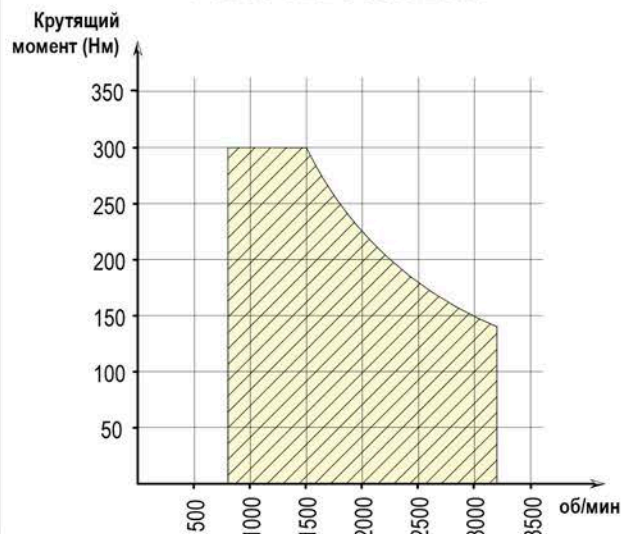


РАБОЧИЕ УСЛОВИЯ



* опция

КОД КОМ	ВЕРСИЯ	ПЕРЕДАТОЧНОЕ ОТНОШЕНИЕ	МАКС. КРУТЯЩИЙ МОМЕНТ НА ВЫХОДАХ Нм	МОНТАЖНЫЙ ФЛАНЕЦ	ВЫХОД НА НАСОС	НАПРАВЛЕНИЕ ВРАЩЕНИЯ	МОНТАЖНЫЙ НАБОР	МАССА Кг
01007700178	817	1:1,35	300	задний	назад	Против часовой	15400304767	4,4

Аксессуары:

46010700406 - Комплект пневматического включения КОМ (24В)

46010700407 - Комплект пневматического включения КОМ (12В)