



ВЕРСИЯ 13



ВЕРСИЯ 15



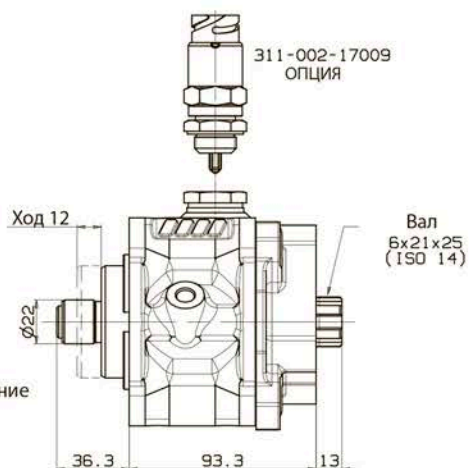
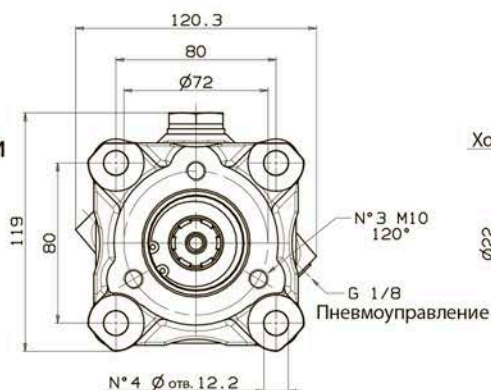
ВЕРСИЯ 17

Тип коробки	Код КОМ	Версия	Частота вращения КОМ при 1000 об/мин двигателя об/мин	Макс. момент Нм	Монтажный фланец	Выход на насос	Вращение	Монтажный набор	Масса Кг
VOLVO, EATON, MERCEDES, ZF, SCANIA	10-40-135	13	См. индекс	350	Задний	Назад	По час. стрелке	См. индекс	2,15
	10-40-153	15		1000 ⁽¹⁾					1,95
	10-40-171	17							

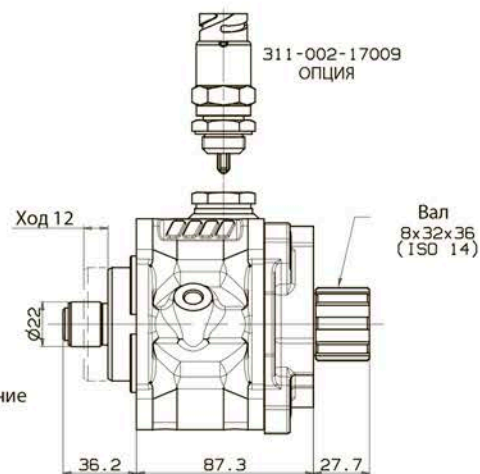
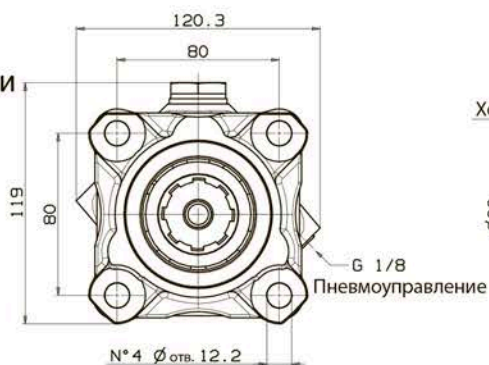
(1) Максимально допустимый момент указан только для КОМа. Необходимо уточнить максимальный момент для каждой КПП.

ГАБАРИТНЫЕ РАЗМЕРЫ

10-40-135
Версия 13
Фланец UNI с 3 винтами
Вал UNI 21x25



10-40-153
Версия 15
Фланец ISO с 4 винтами
Вал 32x36 DIN 5462



10-40-171
Версия 17
Фланец ISO с 4 винтами
Шлицевое отверстие
32x36 DIN 5462

