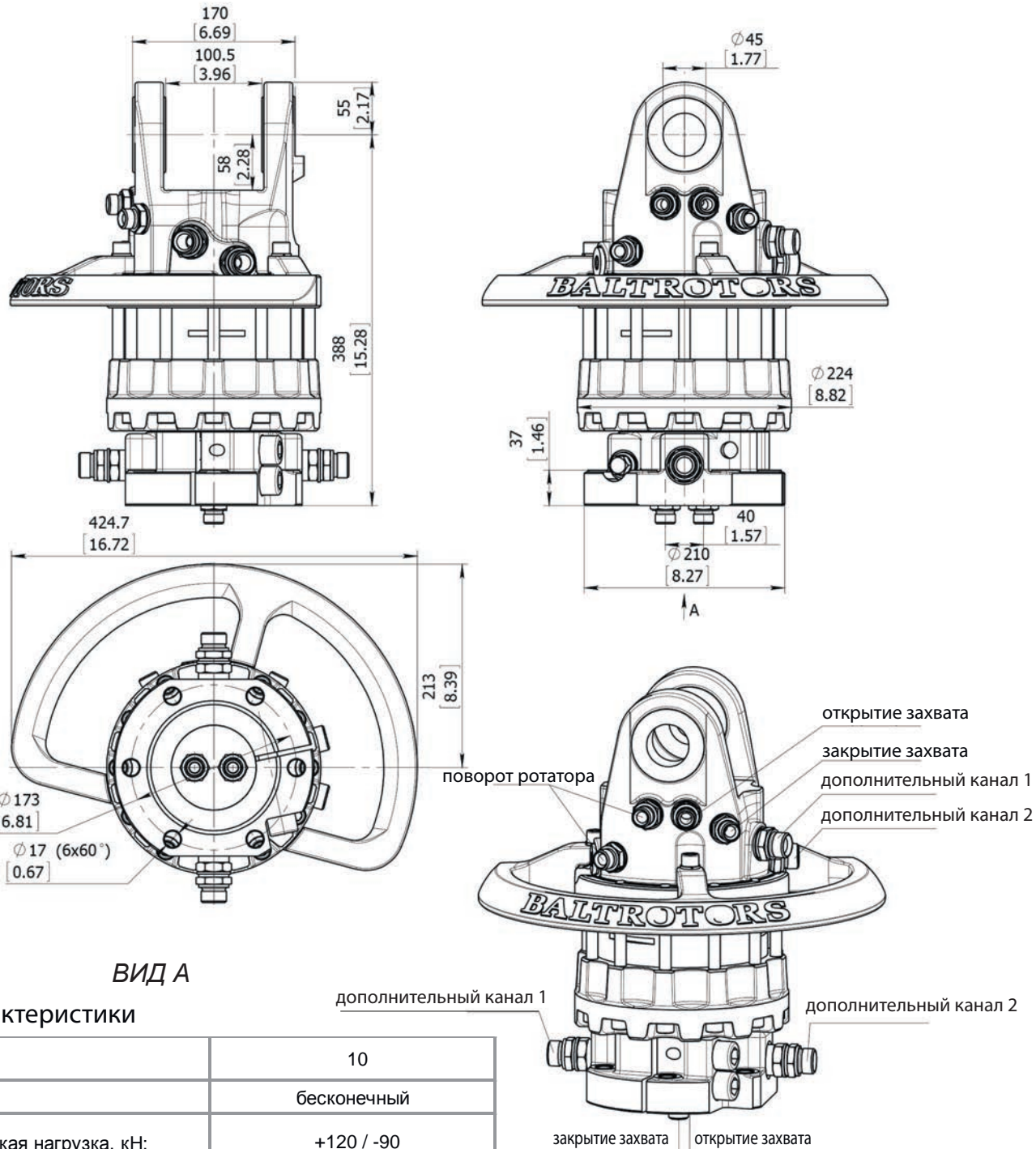


Специально разработан для грейфера с пилой



**ВИД А**

**Технические характеристики**

Грузоподъемность, т:	10
Угол вращения	бесконечный
Максимальная статическая нагрузка, кН:	+120 / -90
Максимальная динамическая нагрузка кН:	+60 / -45
Крутящий момент при 25 МПа, Нм	2900
Максимальный литраж, л/мин:	35
Вес ротатора, кг:	77
<b>Максимальное рабочее давление</b>	<b>Подсоединение</b>
Ротатор < R > макс 25 МПа	G 1/2"
Открытие захвата < G > макс 20 МПа	G 1/2"
Закрытие захвата >G < макс 30 МПа	G 1/2"
Дополнительный канал для гидравлической жидкости 1 2 макс 30 МПа	G 3/4"

дополнительный канал 1

дополнительный канал 2

закрытие захвата | открытие захвата