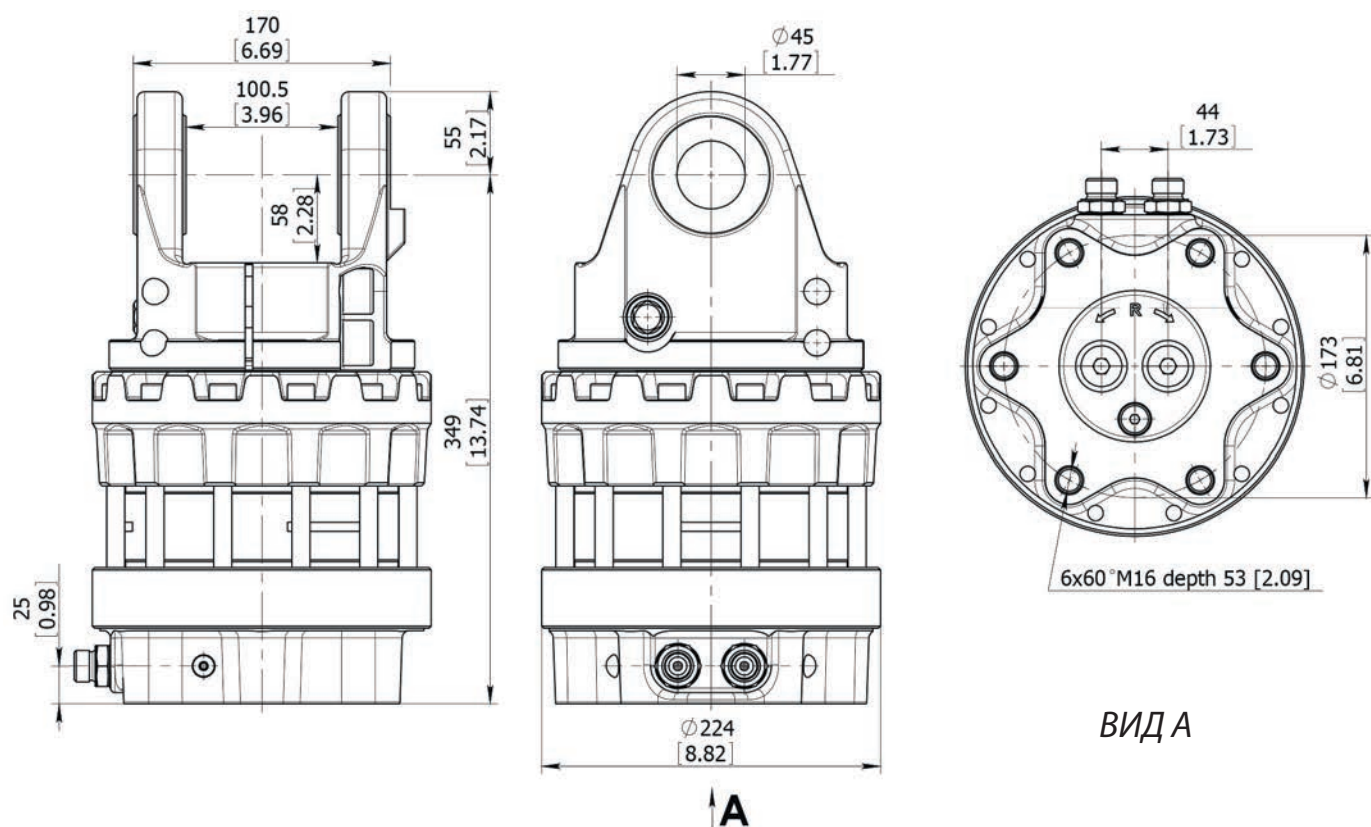


Специально разработан для харвестерной головки



Технические характеристики

Грузоподъемность, т:	12
Угол вращения	бесконечный
Максимальная статическая нагрузка, кН:	+120/-100
Максимальная динамическая нагрузка кН:	+60/-50
Крутящий момент при 25 МПа, Нм	2900
Максимальный литраж, л/мин:	35
Вес ротатора, кг:	69
Максимальное рабочее давление	Подсоединение
Ротатор < R > макс 25 МПа	G ½ "

